

OZA-MOP, OZA-MOB

МОНТАЖНАЯ ОПОРА

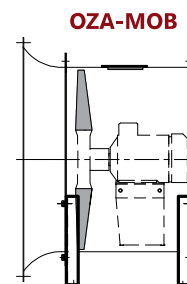
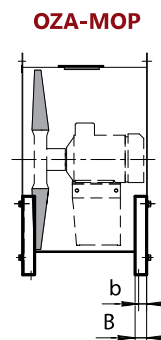
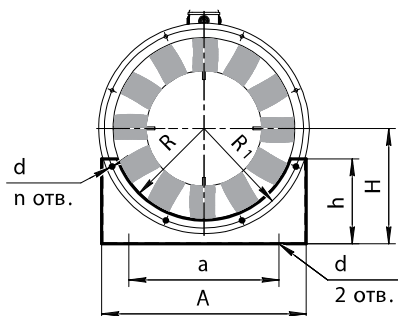
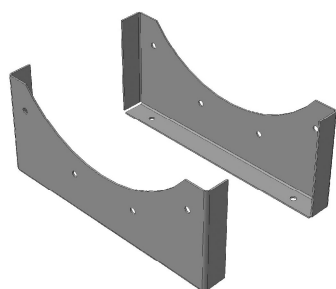
•040 •045 •050 •056 •063 •071 •080 •090 •100 •112 •125

НАЗНАЧЕНИЕ

Монтажная опора OZA-MOP используется для установки вентилятора серии OZA в горизонтальном положении.

Монтажная опора (Большая) OZA-MOB используется для установки вентилятора серии OZA в горизонтальном положении, при установленном OZA-VKO.

ГАБАРИТНЫЕ И ПРИСОЕДИНИТЕЛЬНЫЕ РАЗМЕРЫ



		Вентилятор серии OZA											
Типоразмер		040	045	050	056	063	071	080	090	100	112	125	
A, мм		430	480	440	500	550	690	760	860	960	1100	1220	
a, мм		270	310	340	400	420	520	560	700	800	900	1000	
B, мм		45			50	40		50			57		
b, мм		25			25	20		25			30		
h, мм	MOP	170	223	196	236	203	260	280	345	360	460	470	
	MOB	262	310	288	326	291	375	435	496	511	621	571	
H, мм	MOP	203	300	330	380	380	420	465	520	575	640	700	
	MOB	295	387	422	470	468	535	620	670	726	800	800	
d, мм		12					12		14			14	
n		4					6		6			8	
R, мм		205	230	255	285	323	363	408	458	508	568	633	
R1, мм		215	240	265	310	345	385	430	480	535	597,5	660	
Масса, кг	MOP	1,2	1,4	1,3	1,8	2,2	3,2	3,6	4,4	5,3	7,4	8,1	
	MOB	1,6	1,9	1,7	2,2	3	4,5	5,5	6,6	7,8	10,5	9,7	

МАРКИРОВКА

ПРИМЕР:

Опора OZA-MOP для вентилятора серии OZA типоразмер 063; из стали Ст3:

OZA-MOP-063-NS

Обозначение: •OZA-MOP •OZA-MOB

Типоразмер вентилятора OZA: •040 •045 •050 •056 •063 •071 •080 •090 •100 •112 •125

Материал: •ZS – оцинкованная сталь; •NS – нержавеющая сталь

специальные требования к OZA-MOP (B) указываются дополнительно и согласовываются с изготовителем.